

Descripción :

Manilla para operar cierre multipunto de 3 posiciones con cuadradillo de 7mm. De diseño recto acodado. Versión derecha.

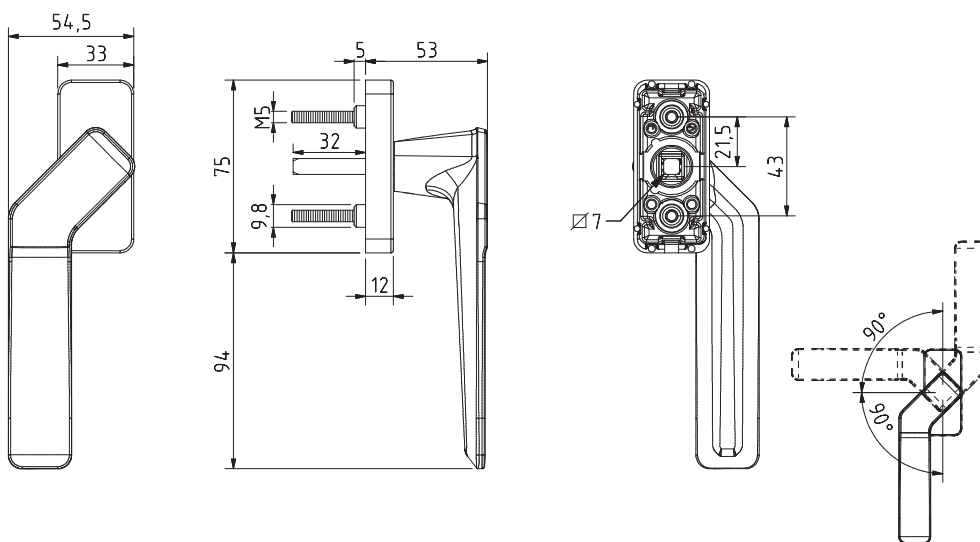
Características:

- Cuerpo de zamak.
- Mango de aluminio.
- Pintura electrostática.

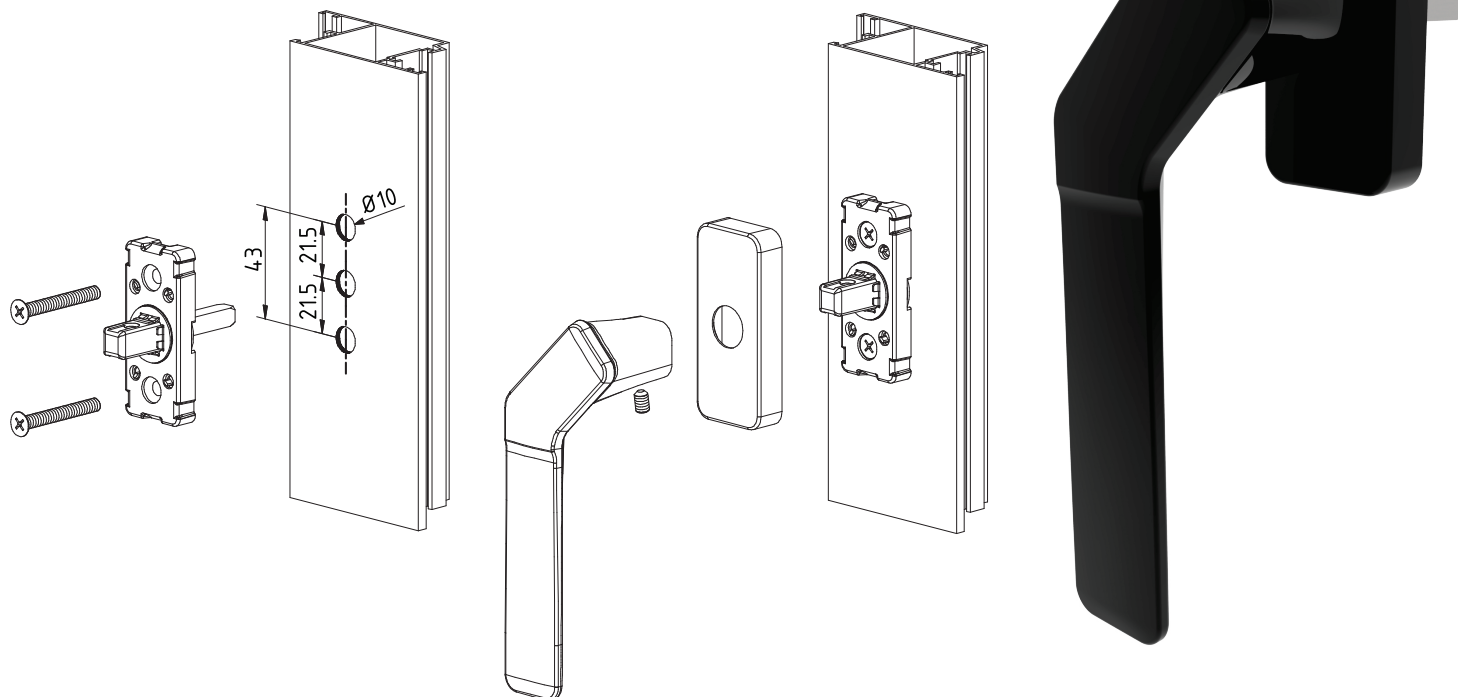
Aplicación:

Cuprum: Serie 80 y Serie 150.
Indalum: Serie 4000 y Serie 4500.
Española: serie 4600 y serie 10,000 RPT.

Medidas :



Montaje y ajustes:



Piezas

1 Cremona.
2 Tornillos de acero inoxidable M5x40

Materiales

Aluminio.
Zamak.

Acabados

Lacado y anodizado.

Empaquetado



Caja con 10 pz

Observaciones: Herramientas no incluido

Descripción :

Manilla para operar cierre multipunto de 3 posiciones con cuadradillo de 7mm. De diseño recto acodado. Versión izquierda.

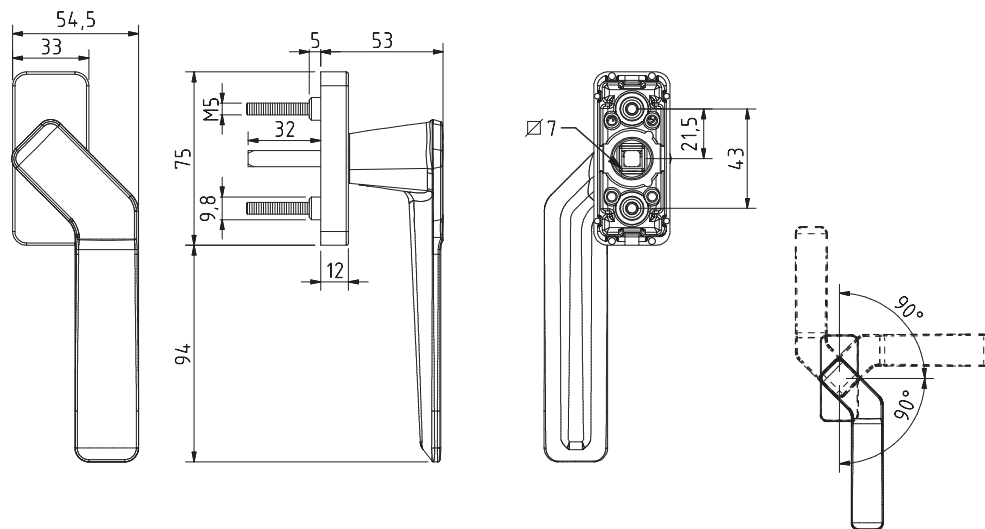
Características:

- Cuerpo de zamak.
- Mango de aluminio.
- Pintura electrostática.

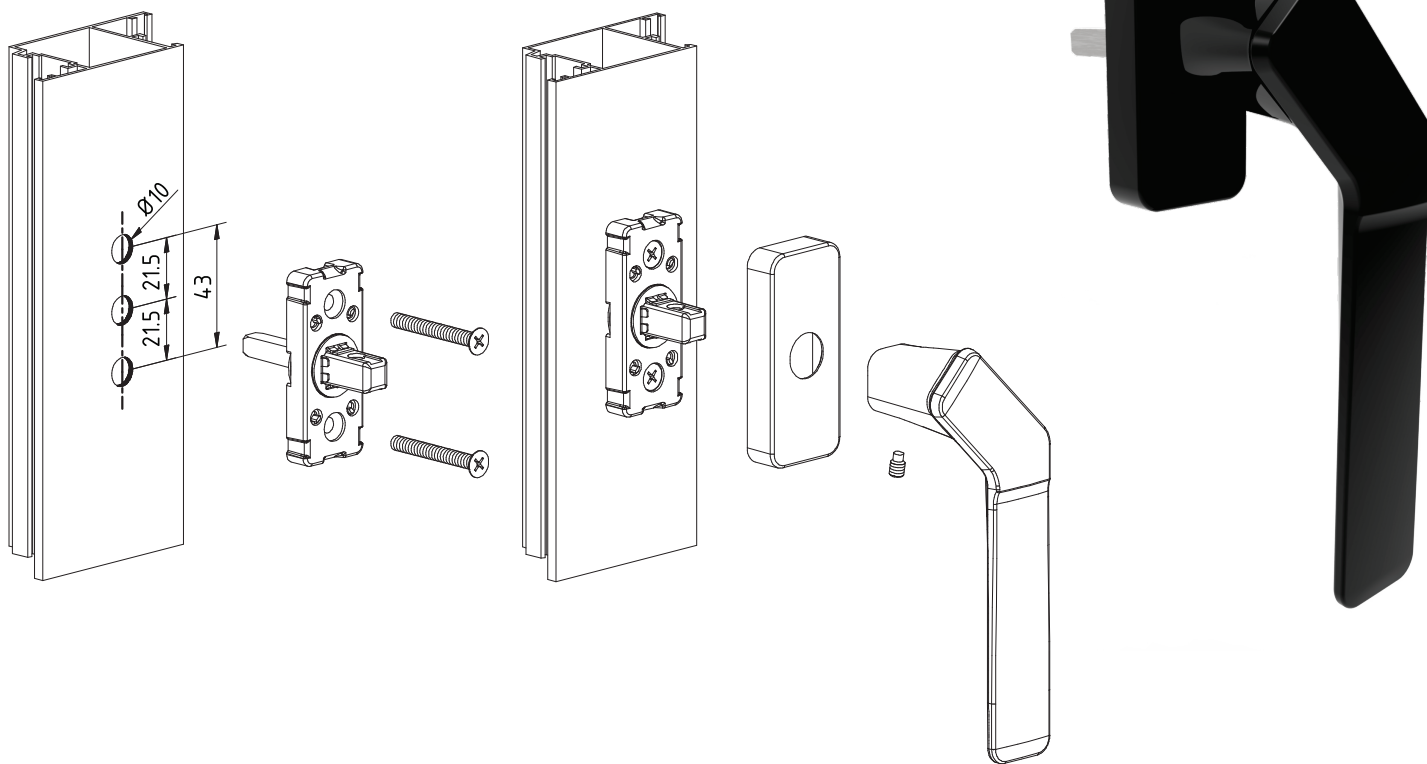
Aplicación:

Cuprum: Serie 80 y Serie 150.
Indalum: Serie 4000 y Serie 4500.
Española: serie 4600 y serie 10,000 RPT.

Medidas :



Montaje y ajustes:



Piezas

1 Cremona.
2 Tornillos de acero inoxidable M5x40

Materiales

Aluminio.
Zamak.

Acabados

Lacado y anodizado.

Empaquetado



Caja con 10 pz

Observaciones: Herramientas no incluido